

YR系列6KV高压三相异步电动机

1. 概述

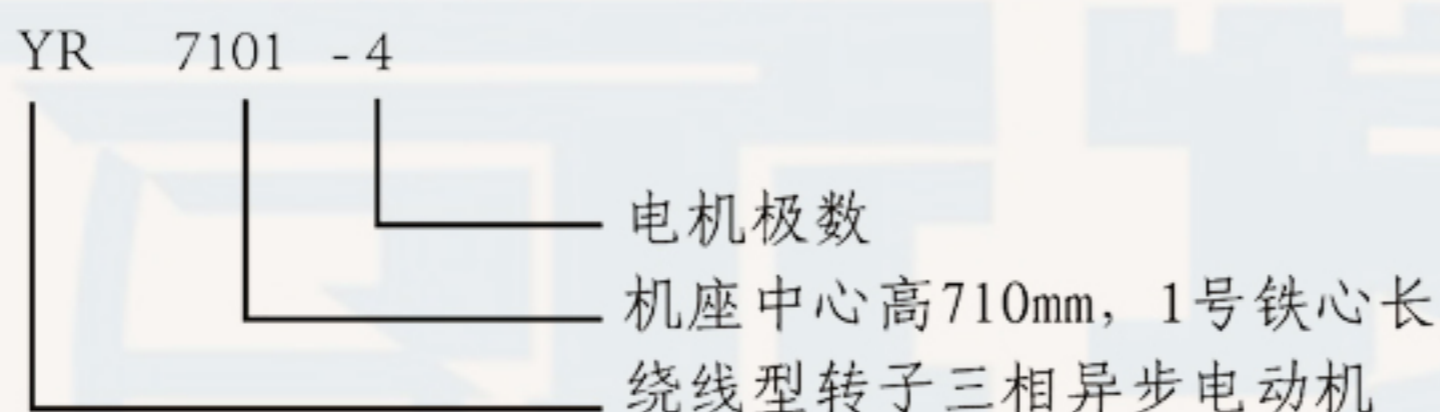
YR系列6kV三相异步电动机(中心高710~1000)为绕线型转子三相异步电动机。该三相异步电动机是按照GB/T 13957-2008技术条件生产的,该电动机的防护等级为IP23,冷却方法为IC01。

本系列电动机具有高效、节能、噪音低、振动小、重量轻、性能可靠、安装维修方便等优点。

本系列电动机能在较小的起动电流下,提供较大的起动转矩;馈电线路容量不足以起动鼠笼转子电动机;起动时间较长和起动比较频繁;需要小范围调速等场合。如拖动卷扬机、轧机、拉丝机等。

本系列电动机结构及安装型式为IMB3,额定是以连续工作制(S1)为基础的连续定额,电动机的额定频率为50Hz,额定电压为6kV,其它电压等级或特殊要求,在定货时可与用户共同商订。

2. 型号含义



3. 技术数据见表1

4. 外形安装尺见表2

5. 定货须知 (用户订货时须注明如下要求)

电机型号: YR7101-4	安装方式: IMB3
额定功率: 2800kW	防护等级: IP23
额定电压: 6000V	冷却方式: IC01
额定频率: 50Hz	绝缘等级: F级
同步转速: 1500r/min	环境条件: 海拔1000m, 环境温度40℃

- 注: 1. 4极电机严禁皮带轮传动; 其他极数若采用皮带轮传动应与制造厂商协商。
2. 表1中转子电压和转子电流为参考值, 以实际供货的文件为准。
3. YRKS空水冷却(防护等级IP44及以上)按与表1对应的功率选型。
4. 本系列订货时请索取正式的外形尺寸安装图。
5. 样本数据仅供参考, 如有更改恕不另行通知。

YR系列6KV高压三相异步电动机(机座号710-1000)
表1

型 号	额定功率 kW	额定电流 A	转 速 r/min	效 率 %	功率因数 COS φ	最大转矩 额定转矩	转子电压 V	转子电流 A	J(电机) kg·m ²	参考质量 kg
YR7101-4	2800	323	1485	95.8	0.87	1.8	1516	1101	168	14100
YR7102-4	3150	363		95.9			1643	1143	185	14250
YR7103-4	3550	409		96.0			1794	1179	199	14500
YR7104-4	4000	460		96.1			1974	1206	218	14700
YR8001-4	4500	517	1490	96.2	0.87	1.8	1599	1717	260	17200
YR8002-4	5000	574		96.3			1748	1747	280	18800
YR8003-4	5600	643		96.4			1923	1777	310	19100
YR7101-6	2000	237	990	95.6	0.85	1.8	1584	752	219	14150
YR7102-6	2240	265		95.6			1706	782	239	14270
YR7103-6	2500	296		95.7			1849	806	255	14510
YR7104-6	2800	331		95.7			2018	826	277	14720
YR8001-6	3150	372	990	95.8	0.85	1.8	1253	1546	335	17000
YR8002-6	3550	419		95.9			1368	1597	400	18600
YR8003-6	4000	472		96.0			1501	1638	420	18820
YR8004-6	4500	530		96.1			1670	1659	445	19050
YR7101-8	1800	220	740	95.0	0.83	1.8	1392	773	285	13550
YR7102-8	2000	244		95.1			1532	780	310	13950
YR7103-8	2240	273		95.2			1706	786	345	14680
YR8001-8	2500	304	740	95.3	0.83	1.8	1226	1253	520	17680
YR8002-8	2800	340		95.4			1304	1328	610	18620
YR8003-8	3150	378		95.5	1399		1390	660	20220	
YR9001-8	3550	425	745	95.6	0.84	1.8	2021	1083	880	21360
YR9002-8	4000	479		95.7			2189	1129	950	22170
YR9003-8	4500	538		95.8			2390	1164	1050	23125
YR7101-10	1400	176	595	94.4	0.81	1.8	1529	545	300	13520
YR7102-10	1600	201		94.5			1699	558	338	14260
YR7103-10	1800	226		94.6			1916	558	375	14970
YR8001-10	2000	251	595	94.7	0.81	1.8	1682	728	620	17220
YR8002-10	2240	281		94.8			1801	762	730	18400
YR8003-10	2500	313		94.9			1941	791	750	18550
YR9001-10	2800	346		95.0			2061	835	980	20440
YR9002-10	3150	389		95.1			2202	886	1110	21270
YR9003-10	3550	438		95.2			2545	864	1220	21940

YR系列10KV高压三相异步电动机(机座号710-1000)

表1(续)

型号	额定功率 kW	额定电流 A	转速 r/min	效率 %	功率因数 COS ϕ	最大转矩 额定转矩	转子电压 V	转子电流 A	J(电机) kg·m ²	质量 kg	
YR7109-10	1600	124.1	590	95.2	0.79	1.8	1808	527	400	14230	
YR8006-10	1800	141.3	595	94.3	0.78	1.8	1405	793	595		
YR8007-10	2000	154.8		94.4	0.79		1533	806	650		
YR8008-10	2240	173.2		94.5			1687	818	735		
YR9006-10	2500	190.7	595	94.6	0.80	1.8	2202	696	975		
YR9007-10	2800	213.4		94.7				2453	699	1100	
YR10006-10	3150	236.8	595	94.8	0.81	1.8	1892	584	1350		
YR10007-10	3550	266.6		94.9				2114	587	1400	
YR7105-12	800	65.0	495	93.5	0.76	1.8	1066	442	315	13980	
YR7106-12	900	73.0		93.6				1121	476	335	14425
YR7107-12	1000	81.1		93.7				1246	474	375	14745
YR7108-12	1120	90.7		93.8				1321	503	390	15045
YR8006-12	1250	101.5	495	93.6	0.76	1.8	1388	534	480		
YR8007-12	1400	113.5		93.7				1477	563	520	
YR8008-12	1600	129.6		93.8				1577	605	620	
YR9006-12	1800	145.6	495	93.9	0.76	1.8	1795	620	840		
YR9007-12	2000	161.6		94.0				1949	635	920	
YR9008-12	2240	180.8		94.1				2130	652	1010	
YR10006-12	2500	199.0	495	94.2	0.77	1.8	1352	659	1350		
YR10007-12	2800	222.6		94.3				1491	671	1490	
YR10008-12	3150	247.0		94.4	0.78		1658	678	1590		
YR10009-12	3550	278.0		94.5				1866	678	1685	
YR7106-16	500	44.2	370	92.0	0.71	1.8	852	372	310		
YR7107-16	560	49.4		92.2				930	380	350	
YR7108-16	630	55.4		92.4				1021	388	366	
YR7109-16	710	62.4		92.5				1137	391	380	
YR8006-16	800	70.2	370	92.7	0.71	1.8	1034	456	685		
YR8007-16	900	78.9		92.8				1152	461	730	
YR8008-16	1000	87.5		92.9				1294	453	795	

YR系列10KV高压三相异步电动机(机座号710-1000)

YR系列10KV (中心高H710~1000) 三相异步电动机安装尺寸

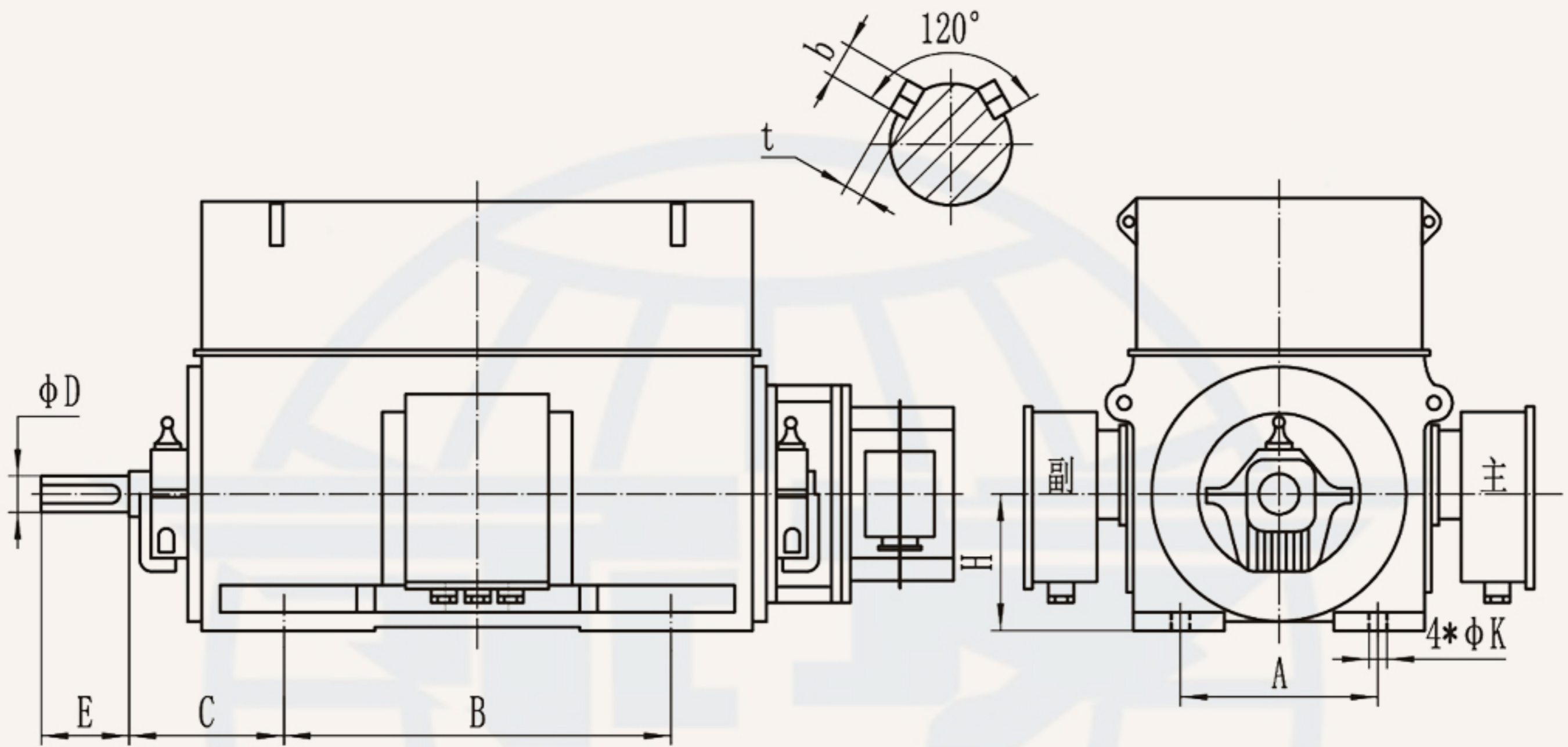


表2
电机安装尺寸及公差

机座号	电机安装尺寸及公差																
	A		B		C		D		E		t		b		H		K
	基本尺寸	极限偏差	基本尺寸	极限偏差	基本尺寸	极限偏差	基本尺寸	极限偏差	基本尺寸	极限偏差	基本尺寸	极限偏差	基本尺寸	基本尺寸	极限偏差	基本尺寸	
710	1400	±2.8	1800	±2.8	530	±4.2	200	+0.046	350	±0.70	14	0	51	710	0	-1.5	56
800	1600		2000				220				+0.017	16	-0.11	51.7			
900	1800	±3.5	2240	±3.5	600	±4.2	250	+0.052	410	±0.77	18	0	64.6	900	0	-1.5	66
1000	2000		2500				280				+0.020	20	-0.13	72.1			

注：1. 2000kW以上电机为两个出线盒；
2. 不做要求时电动机不带电流互感器。